

in.k200



Clavier compact pour systèmes de spa in.xe



Un contrôle total
à portée de la main!

Aenware 3
by gecko



in.k200

Claviers de base, série compacte

Un contrôle total à portée de la main!

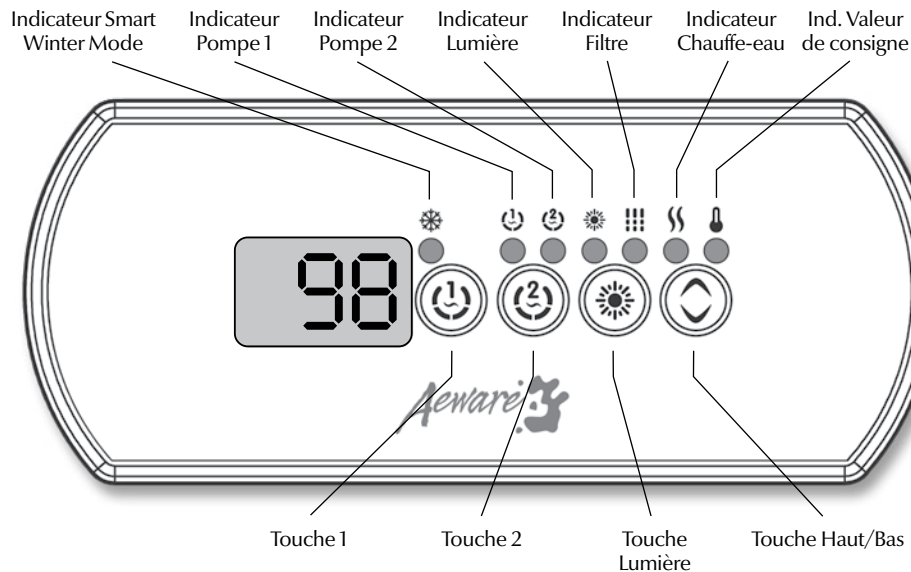
Le in.k200 est un clavier compact conçu pour l'utilisation avec les systèmes de spa in.xe d'Aeware.

Cette nouvelle gamme de claviers de base dotés d'un boîtier plastique imperméable est disponible pour les systèmes de spa à une pompe, à double pompe, à pompe et soufflerie, et à double pompe et soufflerie.

Doté d'un connecteur in.link, le in.k200 est facile à installer.

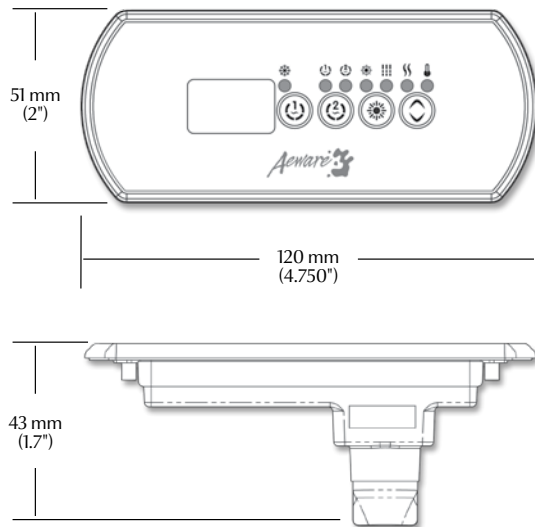
Note : Le système de contrôle de spa in.xe est compatible avec les claviers suivants : in.k200, in.k219, in.k235 et in.k400.

Note : Voici des instructions générales donnant un aperçu des principales fonctionnalités. Veuillez consulter votre Fiche de référence pour connaître les fonctions spécifiques.





Dimensions:



Caractéristiques générales

Données environnementales :

Température d'entreposage : 70 °C (158 °F) to -30 °C (-22 °F)

Température de fonctionnement : 60 °C (140 °F) to -20 °C (-4 °F)

Humidité : 100 %, avec condensation

Spécifications mécaniques :

Poids : 0,41 kg (0,9 lbs)

Dimensions (l x h x p) : Panneau avant :

120 mm x 51 mm x 43 mm

(4,75" x 2" x 1,7") joint d'étanchéité souple

Standards : Résistance aux rayons UV

(ASTM D4329) UL, CSA, TUV et CE

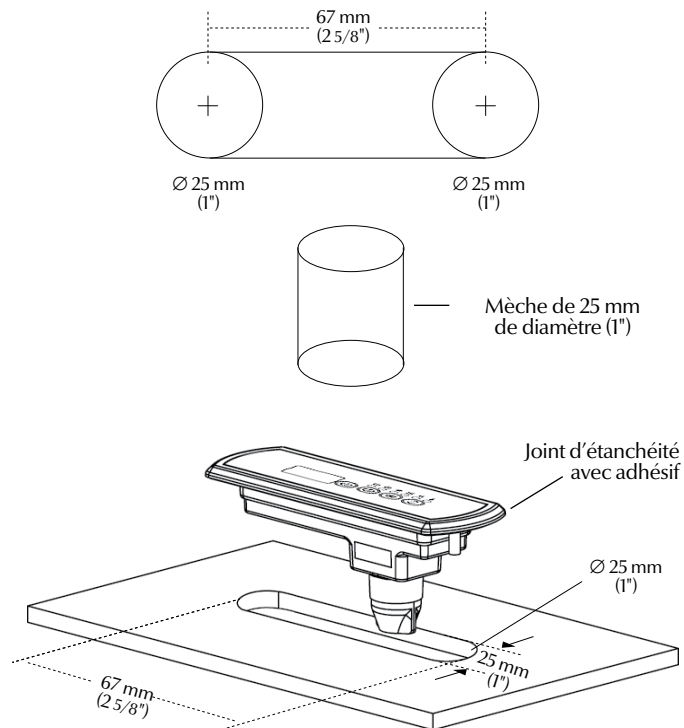
La conception et les spécifications peuvent être modifiées sans préavis.



Installation du clavier in.k200

Le clavier devrait être installé directement sur le spa (ou tout près de celui-ci) afin d'être facilement accessible.

- Pour installer le clavier in.k200, percez deux trous de 25 mm (1") à une distance de 2 5/8" (67 mm) centre à centre, comme illustré.
- Découpez et enlevez le matériau entre les deux orifices (voir le schéma).
- Nettoyez la surface d'installation et retirez la pellicule qui recouvre le joint d'étanchéité adhésif à l'arrière du clavier.
- Insérez le clavier et positionnez-le correctement, puis assurez-vous qu'il est bien collé en pressant délicatement, de manière égale, sur toute la surface.

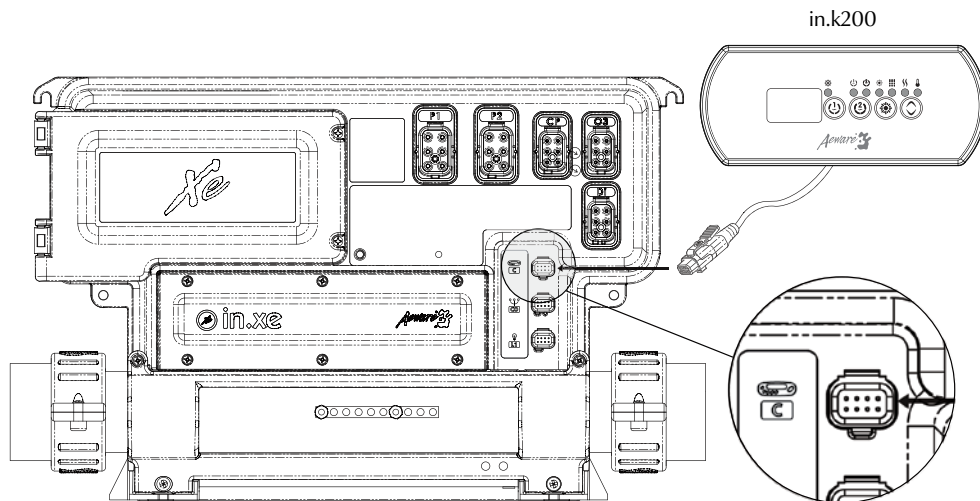




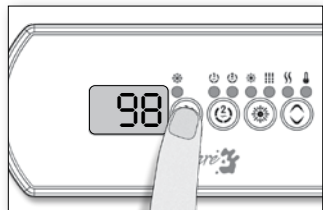
Connexion du clavier principal in.k200 au système de spa in.xe

Le clavier in.k200 est fourni avec un câble de 10 pi et un connecteur in.link.

Pour brancher le in.k200, insérez simplement son connecteur in.link dans le connecteur de clavier approprié (comme illustré).

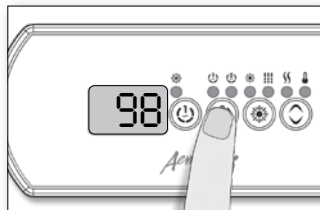


Connectez le clavier principal in.k200 comme ceci.



Touche 1

Appuyez sur la Touche 1 pour démarrer la pompe n° 1 à basse vitesse. Appuyez une deuxième fois pour faire passer la pompe en haute vitesse (dans le cas d'une pompe à deux vitesses). Une troisième pression met la pompe à l'arrêt. Une minuterie intégrée arrête la pompe automatiquement après 20 minutes, à moins que la pompe n'ait été arrêtée manuellement. Le voyant Pompe 1 s'allume lorsque la pompe n° 1 est en marche. Avec la pompe à deux vitesses, le voyant clignote lorsque la pompe n° 1 fonctionne à basse vitesse.



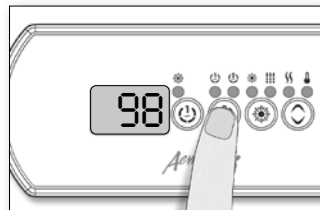
Touche 2

2 pompes (ou une pompe/soufflerie)

Appuyez sur la Touche 2 pour démarrer la pompe n° 2 ou la soufflerie. Appuyez une seconde fois pour éteindre la pompe ou la soufflerie.

Une minuterie intégrée arrête la pompe automatiquement après 20 minutes, à moins que la pompe ou la soufflerie n'ait été arrêtée manuellement.

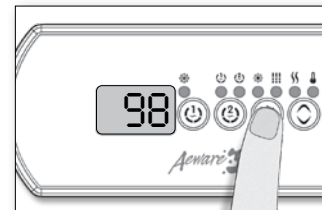
Le voyant Pompe 2 s'allume lorsque la pompe n° 2 ou la soufflerie est en marche.



Touche 2

(2 pompes/soufflerie)

Appuyez sur la Touche 2 pour démarrer la pompe n° 2 à haute vitesse. Appuyez une seconde fois pour allumer la soufflerie. Une troisième pression sur la touche éteint la pompe n° 2 en laissant la soufflerie en marche. Une quatrième pression éteint la soufflerie. Une minuterie intégrée arrête automatiquement la pompe n° 2/la soufflerie après 20 minutes, à moins que la pompe n° 2/la soufflerie n'ait été arrêtée manuellement. Le voyant Pompe 2 s'allume lorsque la pompe n° 2/la soufflerie est en marche.

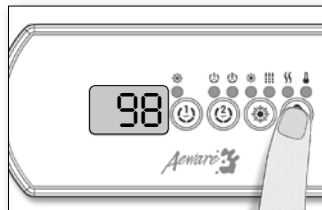


Touche Lumière

Appuyez sur la Touche Lumière pour allumer la lumière. Appuyez une seconde fois pour éteindre la lumière.

Une minuterie intégrée éteint la lumière automatiquement après 2 heures, à moins qu'elle n'ait été éteinte manuellement.

Le voyant Lumière s'allume lorsque la lumière est allumée.



Touche Haut/Bas

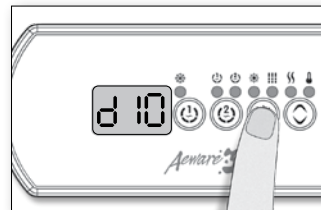
Appuyez sur la touche Haut/Bas pour régler la température de l'eau. Le réglage de température sera affiché pendant 5 secondes pour confirmer le nouveau réglage.

L'indicateur de valeur de consigne signale que l'écran affiche la température désirée, NON PAS la température actuelle de l'eau!

Programmation des cycles de filtration

Selon sa configuration, le système effectue soit des cycles de purge, soit des cycles de filtration.

Pour programmer les cycles de filtration, vous devez entrer deux paramètres : la durée et la fréquence. Au cours d'un cycle de filtration, les pompes et la soufflerie fonctionnent à haute vitesse pendant une minute afin de purger les circuits de tuyauterie. La pompe n° 1 ou la pompe de circulation fonctionnent ensuite à basse vitesse pour le reste du cycle.

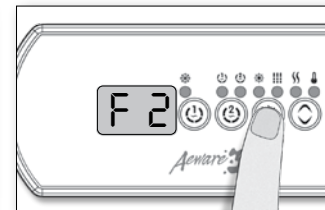


Réglage de la durée du cycle de filtration

Appuyez sur la touche Lumière jusqu'à ce que l'écran affiche dxx, « xx » correspondant à la durée en heures (réglage par défaut : 2 heures).

Appuyez sur la touche Haut/Bas pour modifier le réglage.
0 = aucune filtration
24 = filtration continue

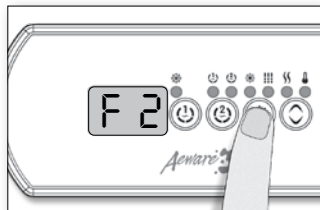
Note : Un réglage à « 0 » n'est pas recommandé.



Fréquence du cycle de filtration

Appuyez de nouveau sur la touche Lumière. L'écran affichera alors Fx, « x » représentant le nombre de cycles de filtration par jour (4 au maximum). La fréquence par défaut est de deux cycles par jour. Appuyez sur la touche Haut/Bas pour modifier le réglage. Lorsque le réglage désiré s'affiche, appuyez sur la touche Lumière pour confirmer. Un cycle de filtration démarrera immédiatement.

Le voyant Filtre s'allume lorsqu'un cycle de filtration est en cours.



Programmation des cycles de purge

Pour programmer les cycles de purge, vous devez en sélectionner la fréquence. Au cours d'un cycle de purge, toutes les pompes et la soufflerie sont en marche pendant une minute.

Fréquence du cycle de purge

Appuyez sur la touche Lumière jusqu'à ce que F x s'affiche à l'écran, « x » représentant le nombre de cycles de purge par jour (4 au maximum).

Appuyez sur la touche Haut/Bas pour modifier le réglage.

Lorsque le réglage désiré s'affiche, appuyez sur la touche Lumière pour confirmer. Un cycle de purge démarrera immédiatement.

Le voyant Filtre s'allume lorsqu'un cycle de purge est en cours.

Régulation de la température de l'eau

Au cours d'un cycle de régulation, le système génère tout d'abord un débit d'eau à travers le chauffe-eau et le circuit de tuyauterie, afin d'obtenir des lectures exactes de la température de l'eau, ainsi que pour éviter la chauffe à sec du chauffe-eau.

Après vérification du démarrage de la pompe et lecture de la température de l'eau si nécessaire, le système met automatiquement le chauffe-eau en marche afin que la température de l'eau atteigne la valeur de consigne et s'y maintienne.

Le voyant Chauffe-eau s'allume lorsque le chauffe-eau est en marche. Il clignote lorsqu'un apport de chaleur a été demandé mais que le chauffe-eau n'est pas encore en marche.

Smart Winter Mode

Notre Smart Winter Mode protège votre système du froid en mettant les pompes en marche plusieurs fois par jour afin d'éviter que l'eau ne gèle dans la tuyauterie. Le voyant Smart Winter Mode s'allume lorsque le Smart Winter Mode est activé.

Refroidissement

Après avoir chauffé l'eau jusqu'à la valeur de consigne établie, le chauffe-eau s'arrête, mais la pompe connexe (la pompe n° 1, basse vitesse, ou la pompe de circulation) reste en marche pendant un certain temps afin de permettre le refroidissement adéquat de l'élément chauffant, ce qui en prolonge la durée de vie. Le voyant Chauffe-eau clignote pendant ce temps.



Claviers compatibles avec le système de contrôle in.xe :

- in.k200 (affichage DEL, 4 touches, 7 voyants lumineux)
- in.k219 (affichage DEL, 4 touches, 7 icônes de fonctions)
- in.k235 (affichage DEL, 6 touches, 8 icônes de fonctions)
- in.k400 (affichage à cristaux liquides, 6 touches, 10 icônes de fonctions)

Réglages typiques :

Valeur de consigne :	15 °C à 40 °C (59 °F à 104 °F) / réglée en usine à 35 °C (95 °F)
Durée du cycle de filtration :	0 à 24h / réglée en usine à 2 h
Fréquence du cycle de filtration :	1 à 4 fois par jour / réglée à 2 en usine
Démarrage du cycle de filtration :	00 h 00 à 23 h 59 / réglé en usine à 12 h 00
Durée de fonctionnement de la pompe :	1 à 255 min. / réglée en usine à 20 min.
Minuterie de la lumière :	1 à 255 min. / réglée en usine à 120 min.
Valeur de consigne maximale :	15 °C à 40 °C (59 °F à 104 °F) / réglée en usine à 40 °C (104 °F)

Composants électroniques évolués! À l'épreuve de l'eau!



Aeware 3
by gecko

9919-101269-A
Rév. 10-2008

© Groupe Gecko Alliance inc., 2014
Toutes les marques de commerce ou marques déposées
sont la propriété de leurs propriétaires respectifs.

Gecko Alliance

450, rue des Canetons, Québec (QC) G2E 5W6 Canada, 1.800.78.GECKO

www.geckoalliance.com

